

## 参数表

# ECL 舒适 200 230V a.c.和 24V a.c.

### 应用



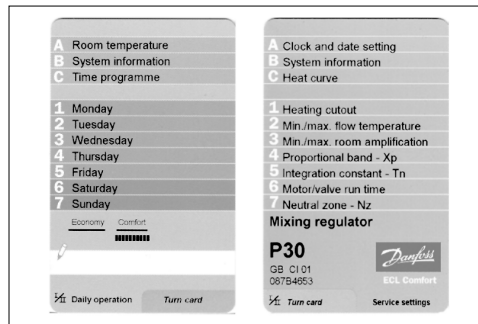
ECL 舒适 200 气候补偿器对多种不同的应用进行了预先编程。每一种应用都具有相应的卡，并用不同的语言显示设定内容。

ECL 舒适 200 控制器具有三点双向输出控制电动阀，同时有 2 组继电器输出控制泵 / 阀门。

可与 4 个 Pt1000 温度传感器和通讯模块相连接。

外壳具有墙壁和面板安装两种设计。

### ECL 卡和应用



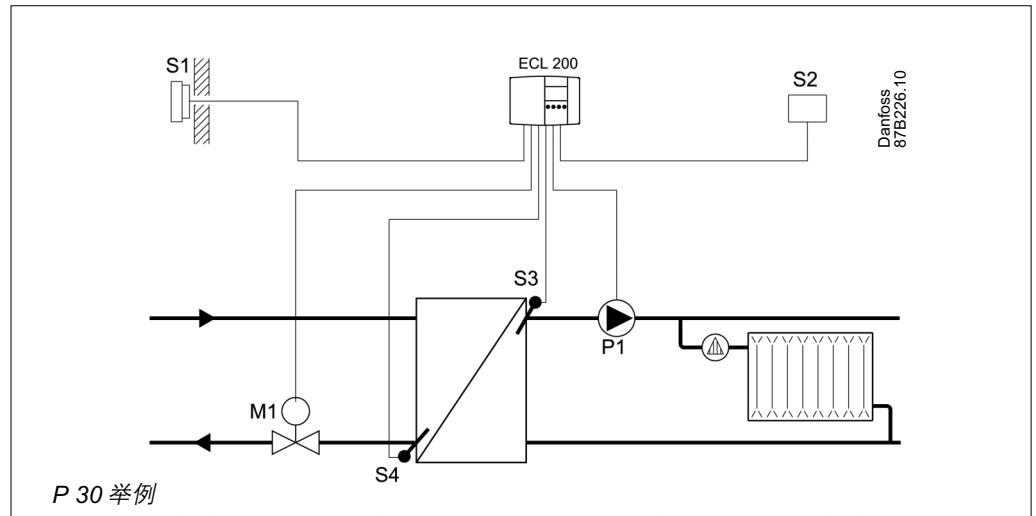
ECL 舒适 200 控制器可对不同的应用进行编程。

每一种应用都配有相应的 ECL 卡，印有最终用户和安装人员进行设定的一般说明。

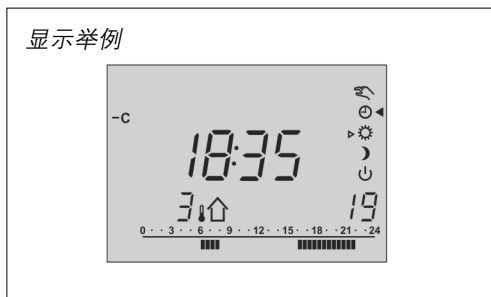
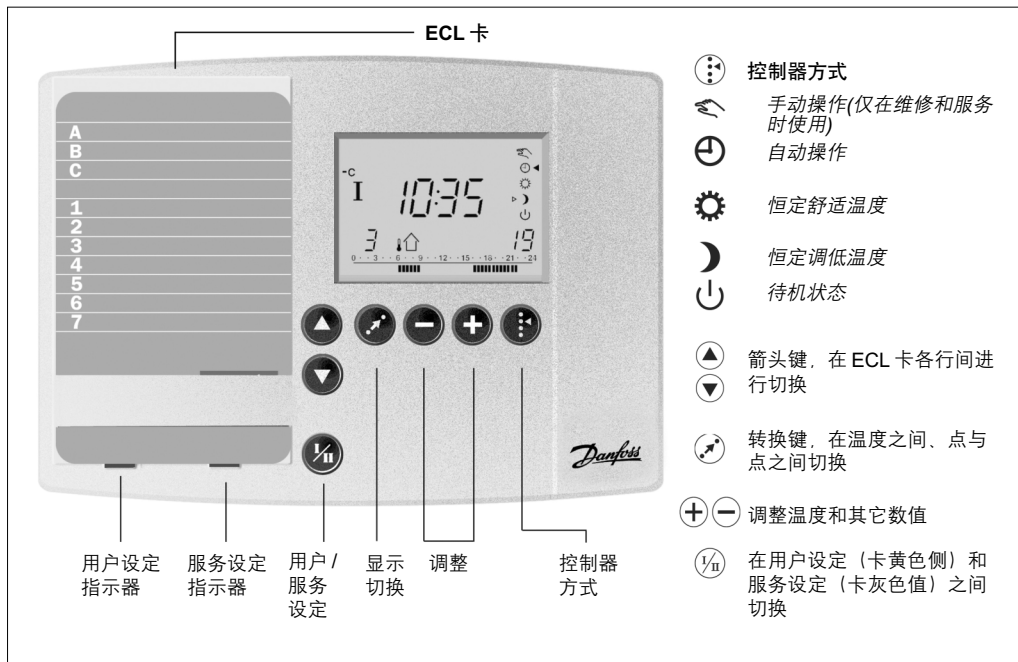
以下用途可以实现：

卡号	产品编号	应用描述	控制功能	控制类型
P 16	087B4663	直接或间接热水控制	恒温控制	PI
P 17	087B4664	带储水罐系统的热水控制	恒温控制	PI 和开 / 关
P 20	087B4660	直接燃烧器和泵控制	气候补偿	开 / 关
P 30	087B4653	直接或间接混合和泵控制	气候补偿	PI

### 应用举例



操作



显示器可显示有关供热系统所有状态信息。时间和供热程序显示是其中之一，可做为主显示。显示也用来对控制参数进行设定。

订货

控制器和外壳

类型	说明	产品编号
ECL 舒适 200	通用硬件 -230V a.c.	087B1120
ECL 舒适 200	通用硬件 -24V a.c.	087B1124
	墙体安装用插座	087B1149
	面板安装用连接配件	087B1148
	DIN 导轨安装用配件	087B1145

附件

类型	说明	产品编号
ECA 60	带显示的远程操作面板 - 房间温度, 补偿, 温度设定	087B1140
ECA 61	带显示的远程操作面板 - 房间温度, 补偿, 温度设定, 周计划	087B1141
ECA 81	通讯模块 - RS 232	087B1151
	接口电缆	087B1162
ECA 82	通讯模块 - LON	087B1152
ECA 87	RS 232 远程控制和数据记录模块	087B1160
	与调制解调器连接的电缆 (1.5m)	087B1171
	与 PC 连接的电缆 (1.5m)	087B1172
ECA 99	24V 变压器 Lübke (35VA)	087B1156

温度传感器

类型	说明	产品编号
ESMT	室外温度传感器	084N1012
ESM - 10	室内温度传感器	087B1164
ESM - 11	表面传感器	087B1165
ESMB - 12	通用传感器	087B1184
ESMC	表面传感器	087N0011
ESMU - 100	浸入式传感器, 100mm, 铜	087B1180
ESMU - 250	浸入式传感器, 250mm, 铜	087B1181
ESMU - 100	浸入式传感器, 100mm, 不锈钢	087B1182
ESMU - 250	浸入式传感器, 250mm, 不锈钢	087B1183

功能

ECL 舒适 200 具有用户自己设置用于监测和设定的显示功能。

本控制器也可在具有主/从控制器系统中, 做从动控制器使用。

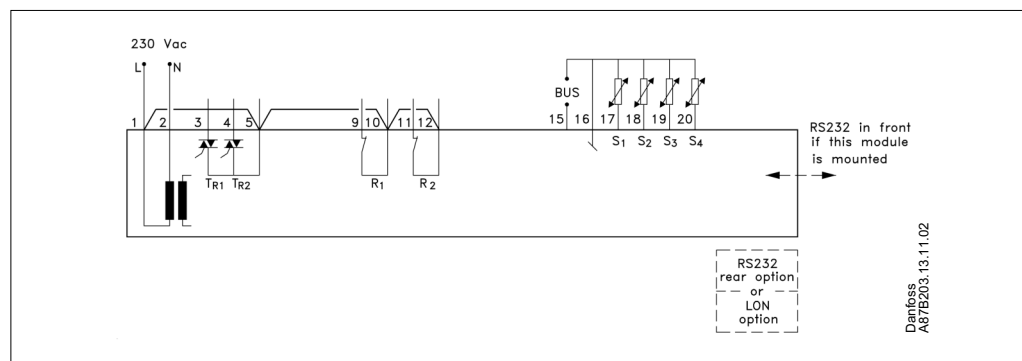
一个远程控制器或远程房间控制板可与系统的母线相连。

如果插入备选的模块, 控制器可具备通过 LON 或 RS 232 接口的通讯功能。

基本数据

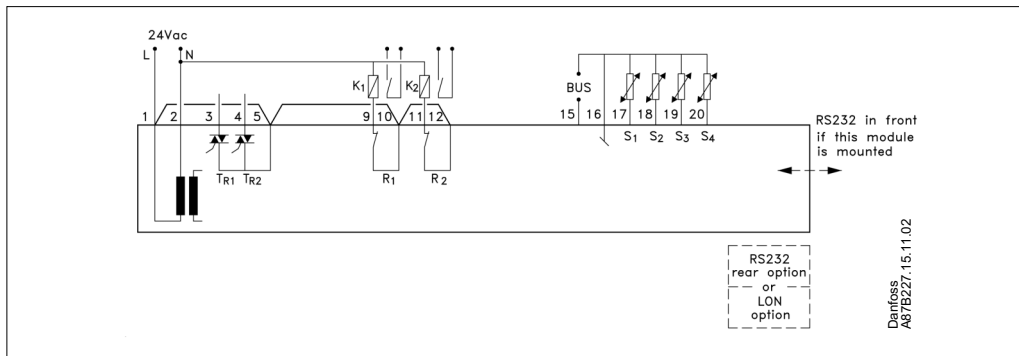
环境温度	0 - 50°C
储存温度	-40 - +70°C
外壳	墙壁或面板安装
传感器类型	Pt1000 (1000Ohm / 0°C)
封装等级	IP 41 孝 DIN 40050
CE - 标志所满足的标准	EMC - Directive 89/336/EEC, 92/31/EEC, 93/68/EEC,
	EN 50081-1 和 EN 50082-1
	低压 Directive 73/23 EEC 和 93/68/EEC

接线 - 230V a.c.



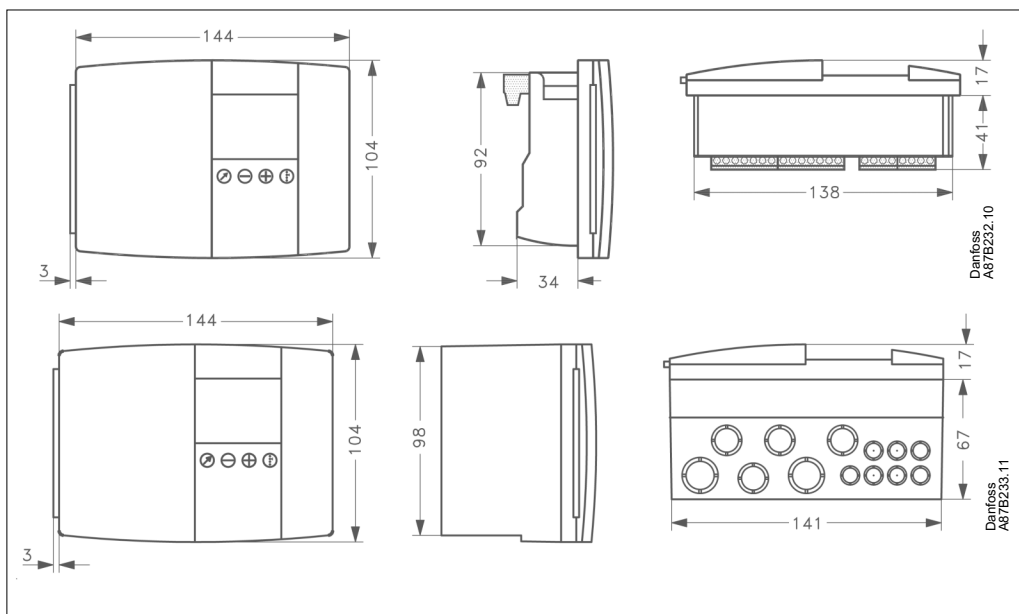
电源电压	230V a.c. - 50HZ
电压范围	207 至 244V a.c.(IEC 60038)
功率消耗	5VA
继电器输出负载	4(2)A - 230V a.c.
三点双向输出负载	0.2 A - 230V a.c.

接线 - 24V a.c.



电源电压	24V a.c. - 50HZ
电压范围	21.6 至 26.4 V a.c.(IEC 60038)
功率消耗	5VA
继电器输出负载	4(2)A - 24V a.c.
三点双向输出负载	1A - 24V a.c.

尺寸



## 面板安装

当控制器安装于面板上时（使用面板安装附件）：  
厚度 A 不超过 3mm；厚度 B 不超过 1mm。

